



# Ex&Terra

• Fournisseur de Nature •

## > POTEAUX SOLIPLACE® MULTIPRO & ACCESSOIRES

### CARACTÉRISTIQUES GÉNÉRALES

- Epaisseur du feuillard : 1.10 mm
- Poids : 2.69 kg/m
- Encoches de 10mm tous les 50 mm
- Largeur max : 49.1 mm
- Profondeur max : 76 mm
- Module d'inertie en flexion  $I/v = 6.04 \text{ cm}^4$

### MATIÈRE

- Feuillard en acier S250GD soit une limite d'élasticité de 250N/mm<sup>2</sup> qui lui confère d'excellentes propriétés mécaniques.
- Résistance à la traction de 330N/mm<sup>2</sup>  
Conforme à la norme NF 10143 & DIN EN 1035

### DOUBLE PROTECTION

- Galvanisation intérieure et extérieure :  
Nos feuillards sont en acier galvanisé sendzimir Z140



- Thermolaquage :  
Plastification par poudrage électrostatique au polyester d'une épaisseur de 80 à 120 microns selon coloris

### LES AVANTAGES MULTIPRO

- ✓ Compatible avec l'ensemble des panneaux SOLIPLACE



- ✓ Compatible avec les panneaux avec ou sans découpe au niveau des plis d'une profondeur ≤ à 40mm



- ✓ Encoches tous les 50mm pour une gestion facile des dénivelés

- ✓ Assemblage panneaux / poteaux sans accessoire ni visserie

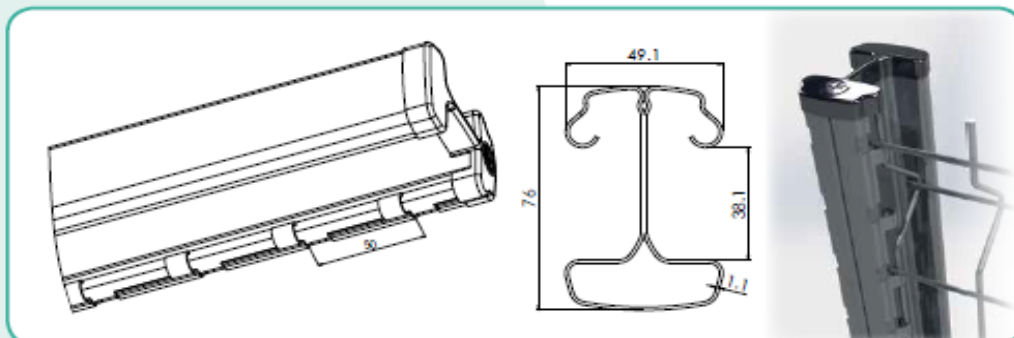


- ✓ Accepte les plaques de soubassement béton d'épaisseur standard  
Longueur 2000 et 2500mm ; 250mm à 500mm de hauteur et jusque 37mm d'épaisseur

- ✓ Gestion des angles sans poteau supplémentaire



Hauteur des poteaux (m)	0.63	0.83	1.03	1.23	1.43	1.53	1.73	1.93	2.03	2.23	2.43
Correspondance hauteurs poteaux standards à sceller (m)	1.06	1.26	1.46	1.66	1.86	1.96	2.16	2.46	2.56	2.76	3.06
Multipro											
Correspondance hauteurs poteaux sur platines à visser (m)	0.65	0.85	1.05	1.25	1.45	1.55	1.75	1.95	2.05	2.25	2.45
Multipro											
	Platine soudée (mm)										
								200x200mm		250x250mm	



# SARL EX&TERRA

3 Rue Chanzy - 59199 HERGNIES - Tel 06 80 81 77 03 - email : [contact@exeterra.com](mailto:contact@exeterra.com)  
[www.exeterra.com](http://www.exeterra.com)